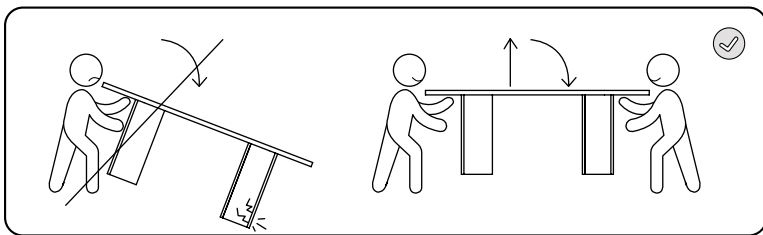
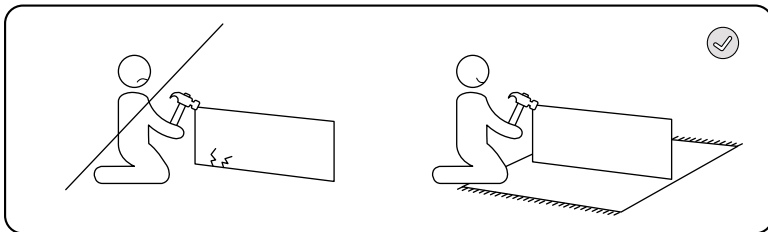
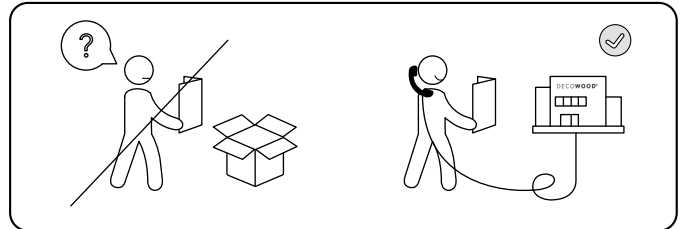
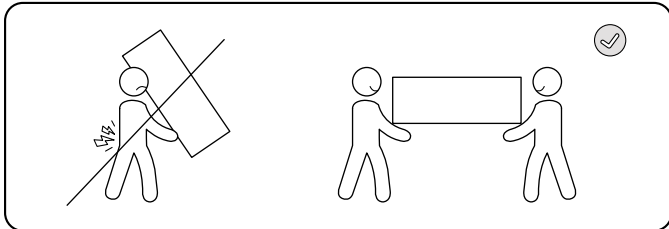


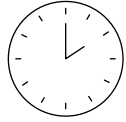
# The wood tailor

MOBILIARIO SOSTENIBLE

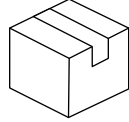


# The wood tailor

MOBILIARIO SOSTENIBLE



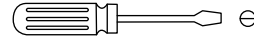
15 min



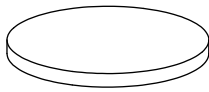
x2



x1



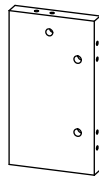
x1



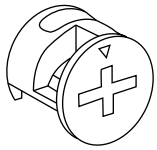
**A** x1



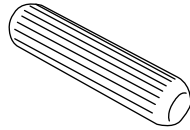
**B** x1



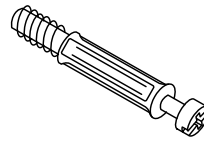
**C** x2



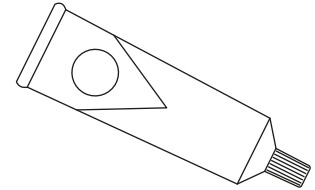
**D** x4  
Ø15mm



**E** x4  
Ø8x30mm



**F** x4  
M6x40mm

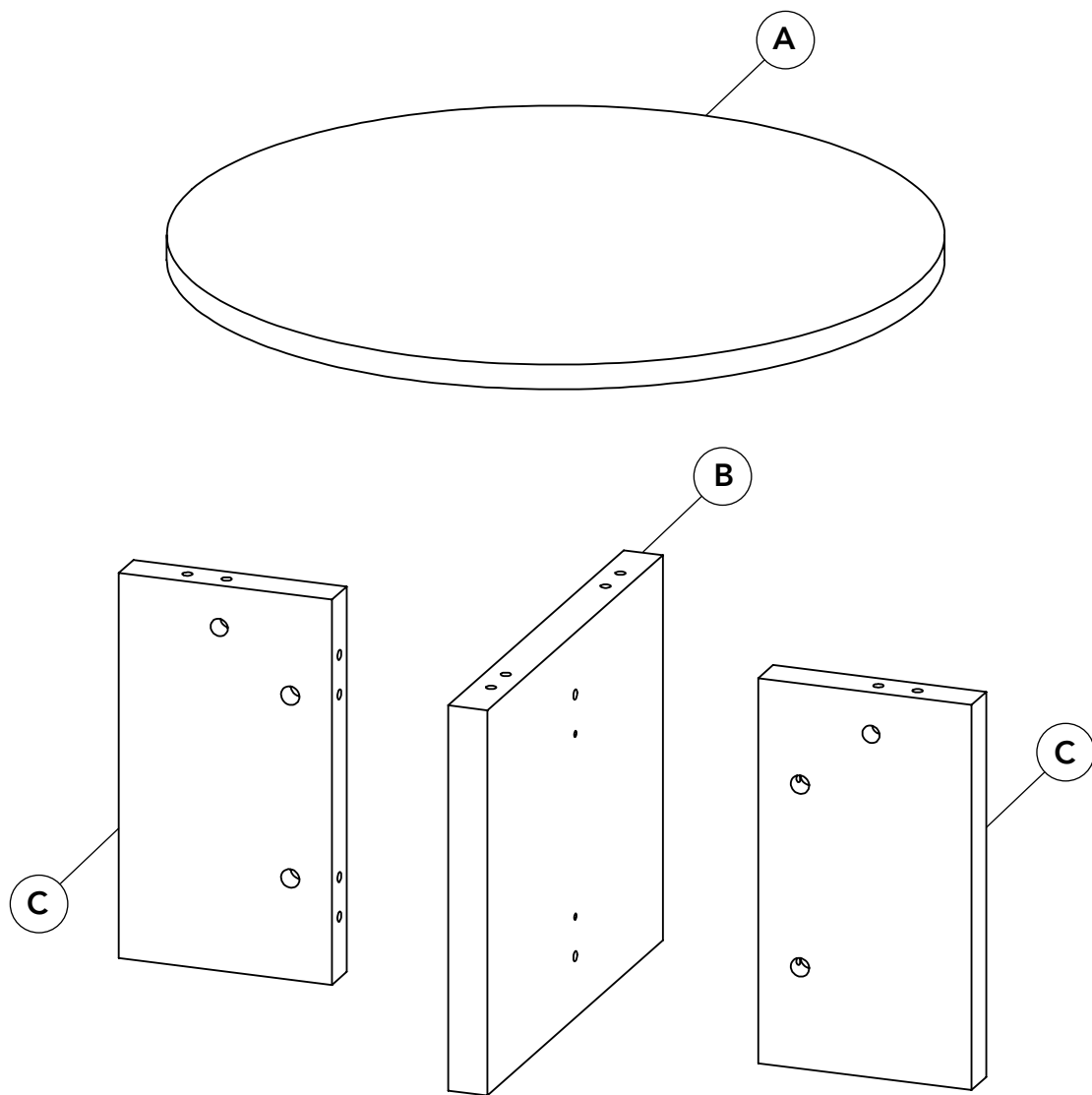


**G** x1  
Tubo Polímero  
tube en polymère

# The wood tailor

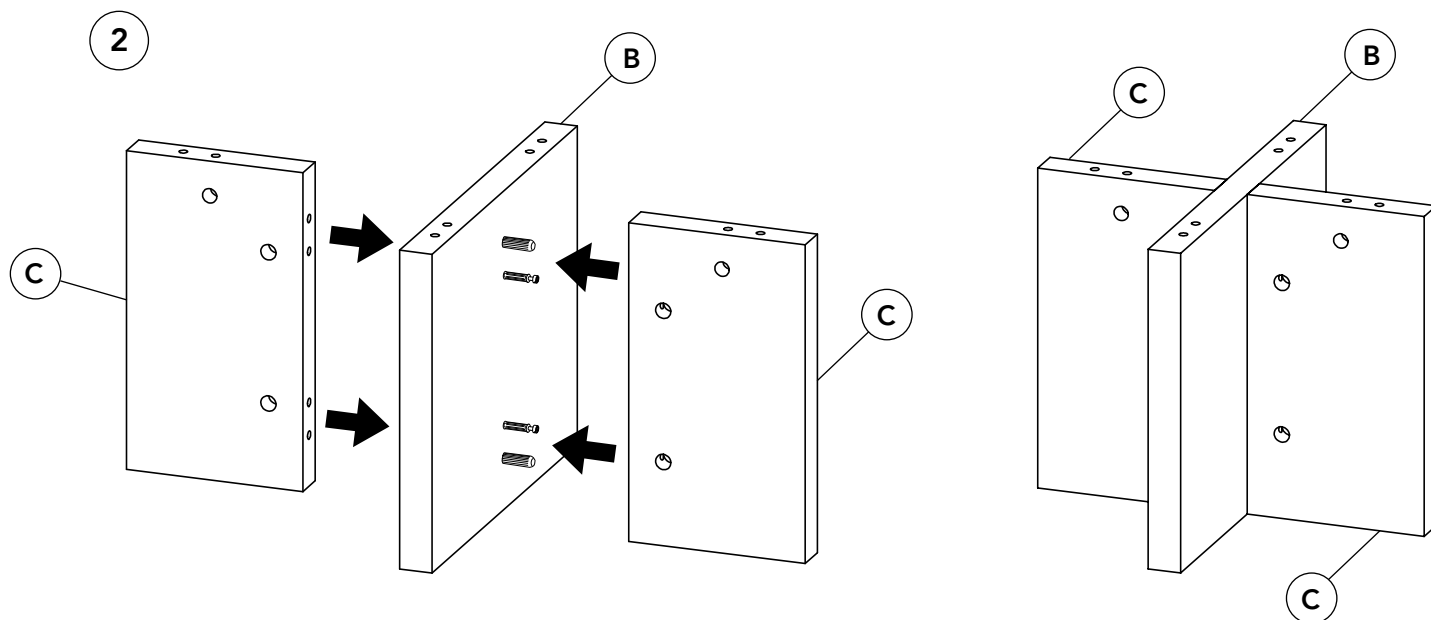
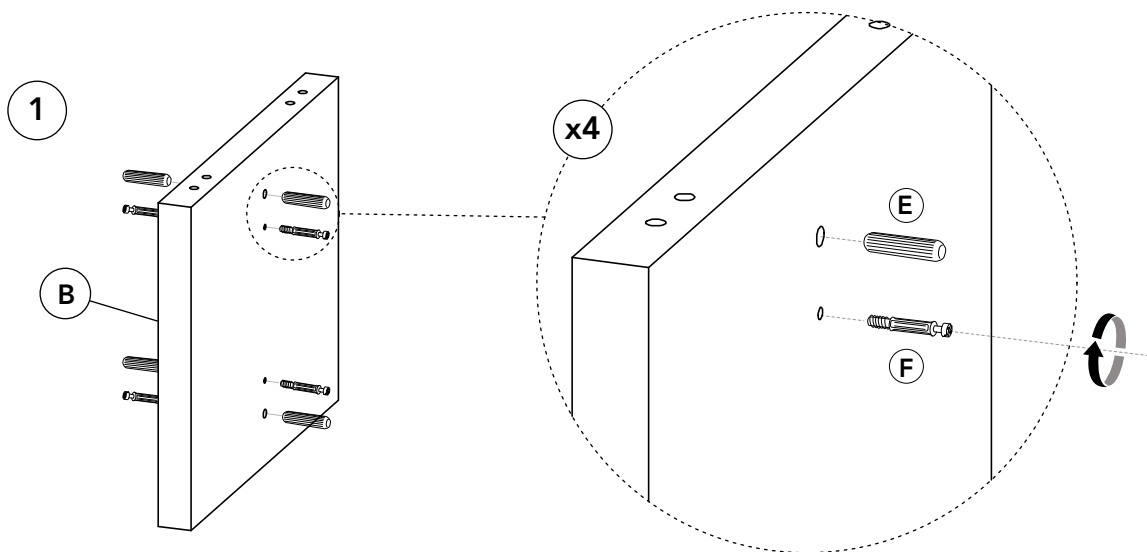
MOBILIARIO SOSTENIBLE

---



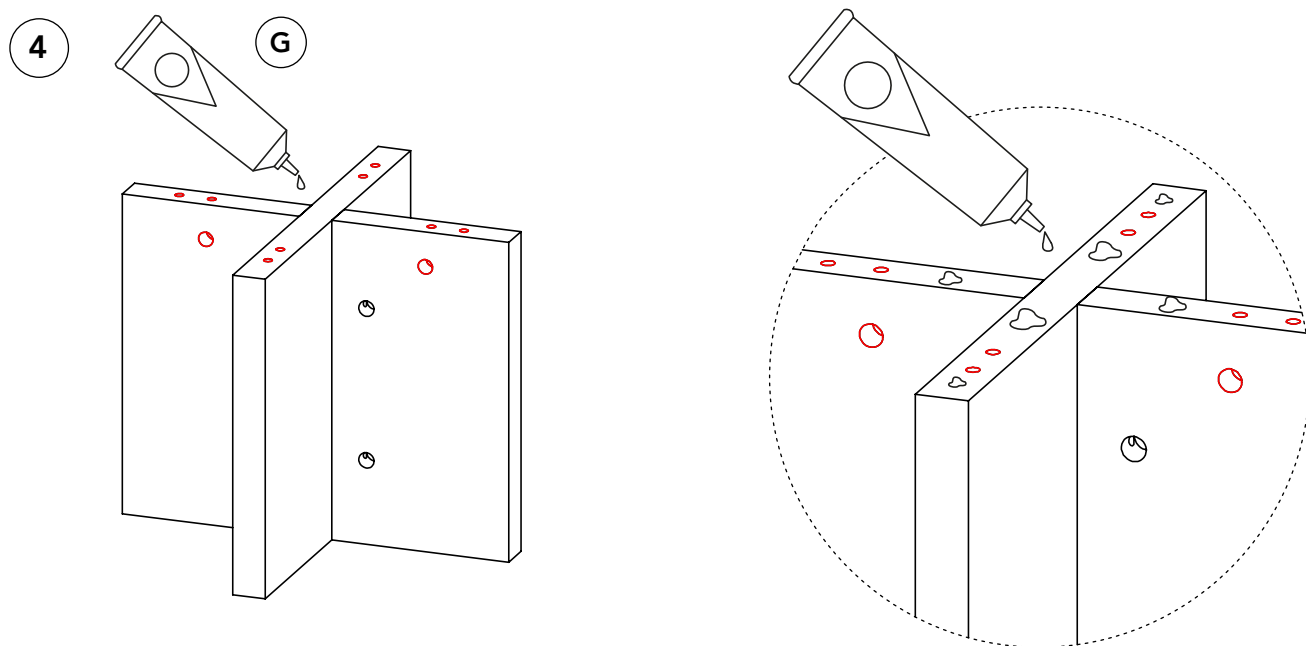
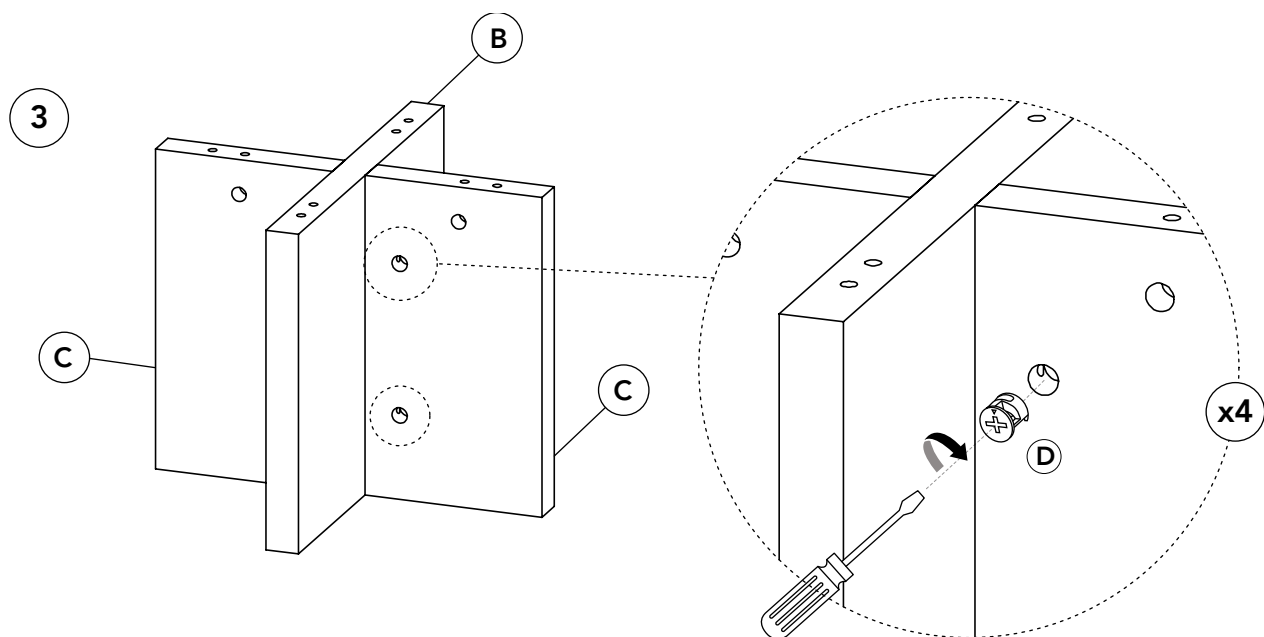
# The wood tailor

MOBILIARIO SOSTENIBILE



# The wood tailor

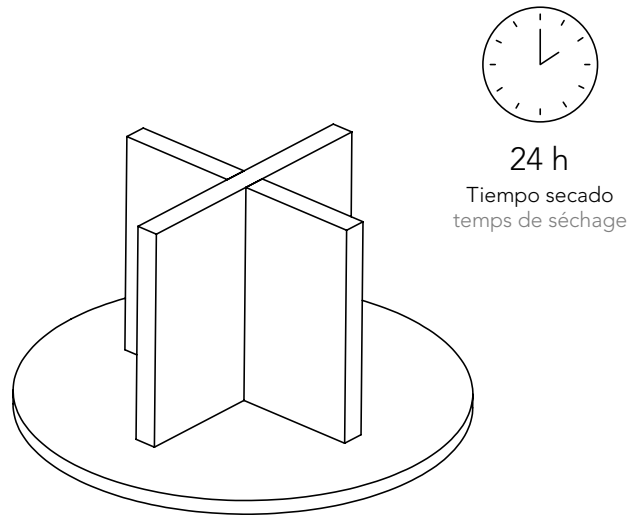
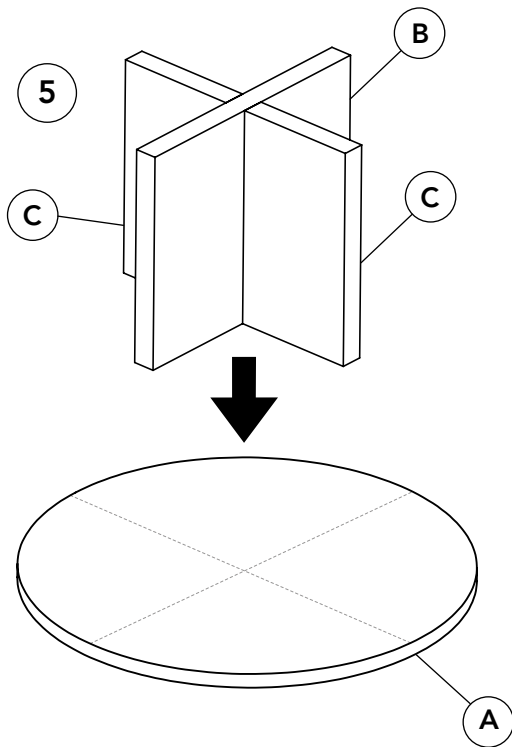
MOBILIARIO SOSTENIBLE



ESP: Para esta colección, NO se usan los agujeros en rojo.  
FR: Pour cette collection, les trous en rouge ne sont PAS utilisés.

# The wood tailor

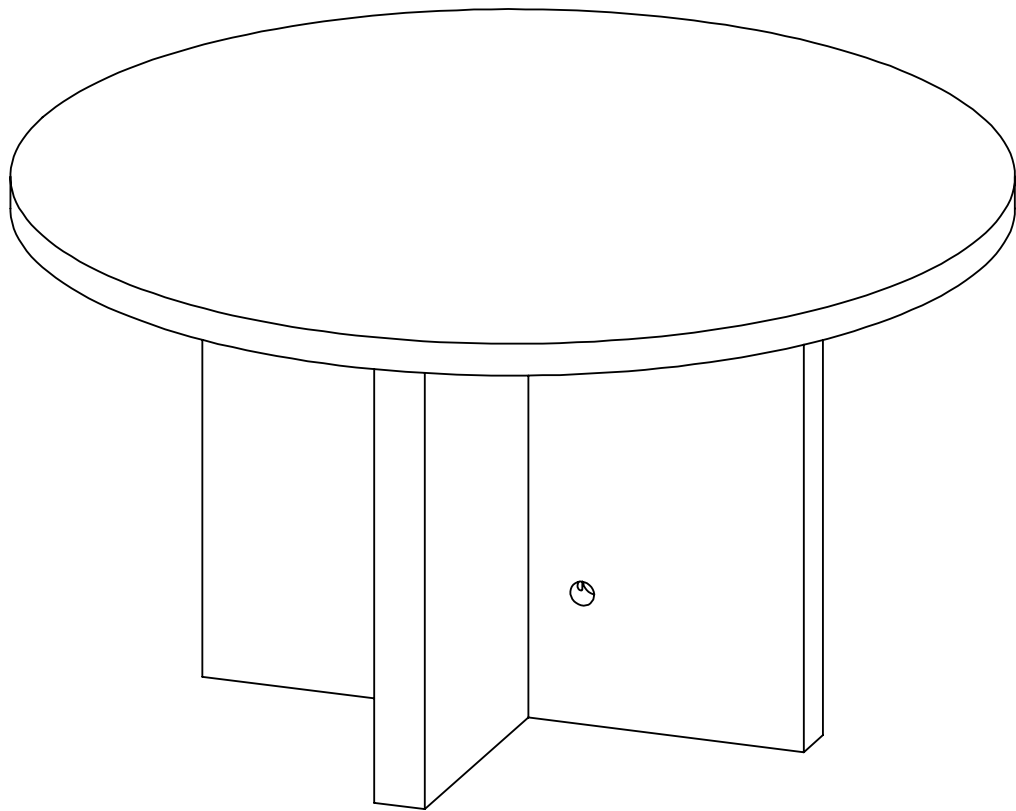
MOBILIARIO SOSTENIBLE



# The wood tailor

MOBILIARIO SOSTENIBLE

---





# The wood tailor

MOBILIARIO SOSTENIBLE

---

## The change starts here.

